



Giriş

FBs-1LC, FATEK FBs serisi PLC'nin analog giriş modüllerinden biridir. Ağırlık ölçümü için 1 kanal loadcell (yük hücresi) girişini destekler. Dönüşüm sonucu, işaretli 16 bitlik bir tamsayı değeriyle temsil edilir. Aynı zamanda sinyalin maruz kaldığı elektriksel gürültüyü filtrelemek için ölçülen değerlerin ortalaması alınabilir.

Özellikler

Kanal Sayısı - 1

A/D Çevirici – 24-bit Δ - Σ A/D

Çözünürlük- 16 bit (işaret biti dahil)

Kullanılan I/O Sayısı - 1 RI(Input Register) ve 8 DO

Çevrim Hızı - 5/10/25/30/60/80 Hz

Doğrusallık Hatası - 0.01% F.S. (@25°C)

Sıfır Kayması - 0.2 μ V/°C

Kazanç Kayması - 10 ppm/°C

Uyartım Gerilimi – 5V, maksimum yük 100 Ω

Hassasiyet Seviyesi - 2mV/V, 5mV/V, 10mV/V, 20mV/V

Filtreler- Hareketli ortalama

Ortalama Örnekleme - 1~8 yapılandırılabilir

İzolasyon - Trafo(güç) ve optik (sinyal)

Gösterge - 5V PWR LED

Güç Tüketimi - 24V-15%/+20%, 2VA

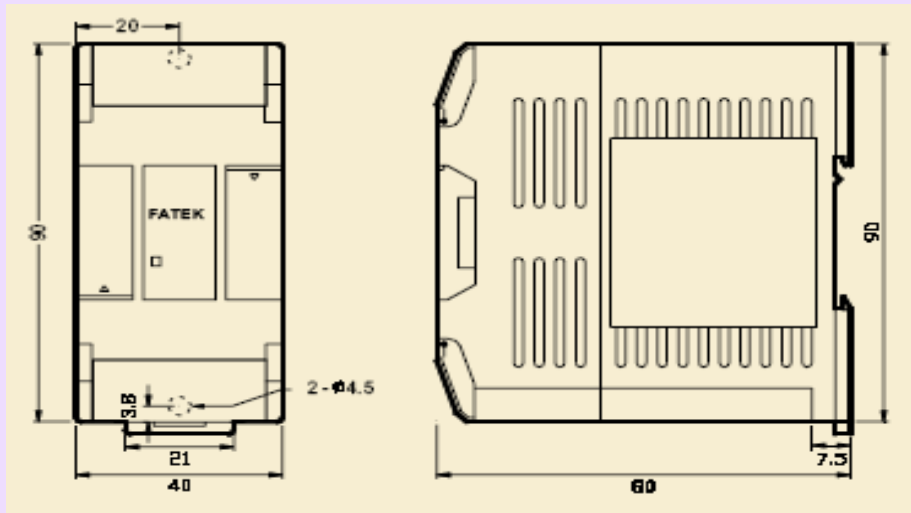
Dahili Güç Tüketimi- 5V, 100mA

Çalışma sıcaklığı - 0 ~ 60 °C

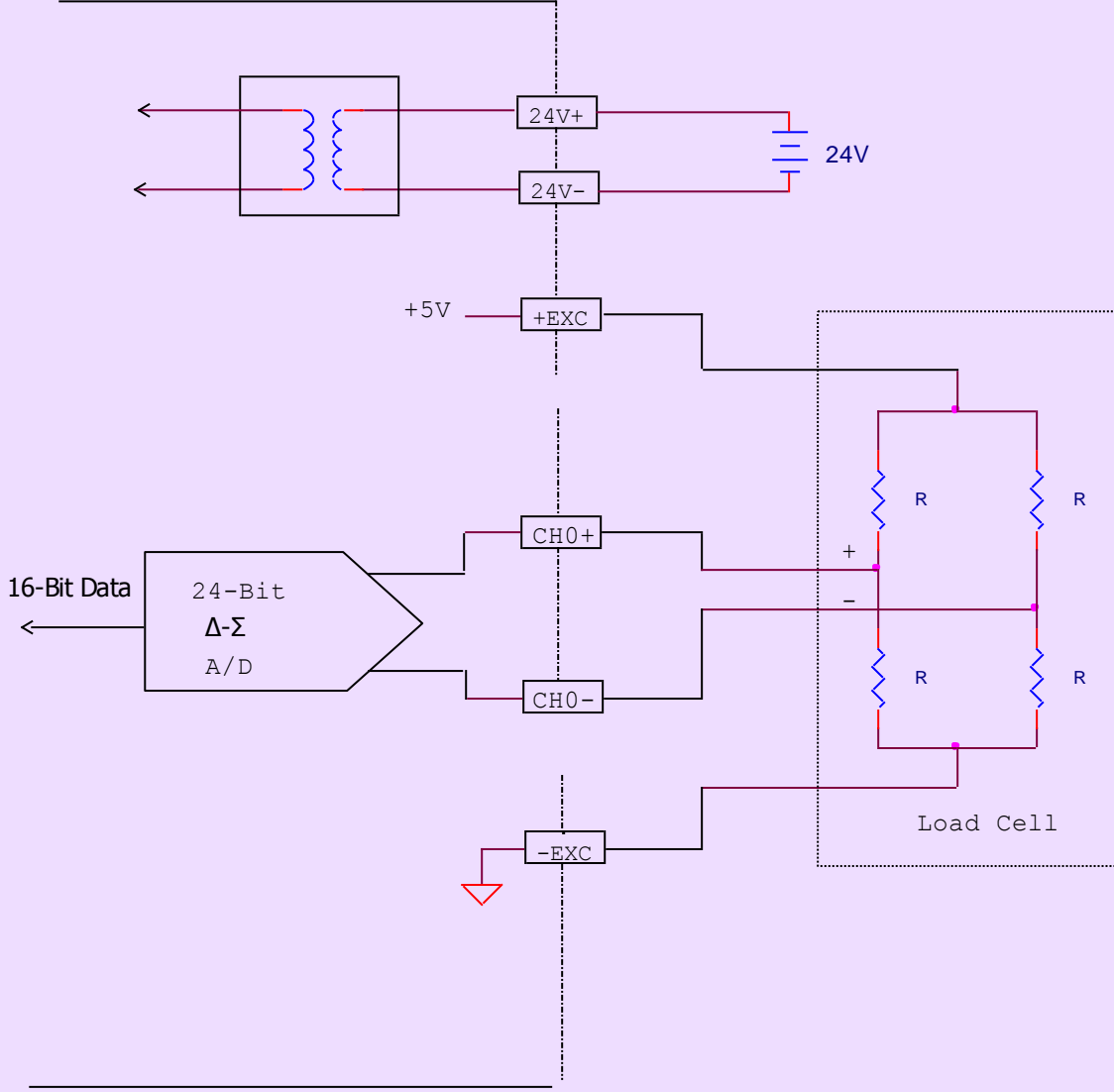
Depolama sıcaklığı – -20 ~ 80 °C

Ölçüler - 40(G)x90(Y)x80(D) mm

Ölçüler

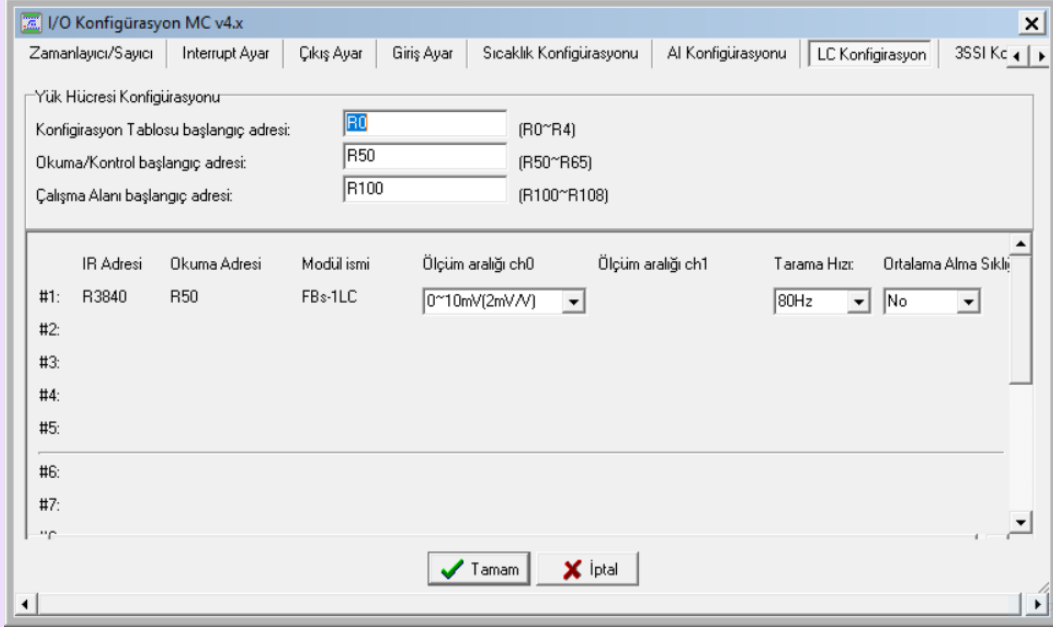


Bağlantı şeması



Ham dönüştürme sonucu, 16 bitlik işaretli bir değerle temsil edilir. Tam aralık mühendislik değerini ayarladıktan sonra sıfır ve tam ölçekli kalibrasyon prosedürünü gerçekleştirilir. Ardından sistem, ham dönüştürme okuma değerini kullanıcı uygulaması için otomatik olarak mühendislik ağırlık değerine dönüştürecektir.

PLC Kontrol



FBs-1LC modülü kullanılmadan önce, modülün konfigürasyonu Winproladder yazılımı ile ayarlanmalıdır. Yukarıda gösterilen resim, loadcell modülü kurulumu için I/O yapılandırma sayfasıdır.

Konfigürasyon Tablosunun başlangıç kaydı : Lütfen bu alana loadcell modülü konfigürasyonu için ayrılan bir register tablosunun başlangıç numarasını girin. Yapılandırma tablosunun boyutu, PLC'ye bağlanan toplam loadcell modüllerine bağlıdır. Konfigürasyon için ayrılan gerçek register sayısı alan girişinin sağ tarafında görülebilir. Örneğin 1 adet FBs-1LC konfigürasyonu için 5 register gerekir.

Okuma/Kontrol başlangıç adresi: Lütfen ölçüm değerini ve loadcell kontrol parametrelerini almak için ayrılan register tablosu başlangıç register numarasını giriniz.

Çalışma adresi başlangıç adresi: Lütfen dahili işlemler için ayrılan register tablosu başlangıç register numarasını giriniz.

Ölçüm aralığı Ch0: 2mV/V, 5mV/V, 10mV/V ve 20mV/V olarak ayarlanabilir. Karşılık gelen ölçüm aralıkları: 0~10mV, 0~25mV, 0~50mV ve 0~100mV.

Çevrim Hızı: 5Hz, 10Hz, 25Hz, 30Hz, 60Hz ve 80Hz olarak ayarlanabilir.

Ortalama Örnekleme : No, 2, 4 veya 8 defa olarak ayarlanabilir.

Bir PLC'ye toplam 16 adet loadcell kanalı bağlanabilir.

Daha ayrıntılı açıklama için lütfen kullanım kılavuzuna bakınız.

Not: FBs-1LC modülü için I/O konfigürasyon desteği sadece PLC OS V4.71 ve Winproladder V3.22 veya sonraki sürümler için mevcuttur.