

SD700 Harici Pozisyonlama

- SD700 serisi VEICHI Servo Sürücü harici pozisyonlama parametrelerini ayarlanmadan önce Fn003 parametresinden sürücü parametrelerini fabrika değerine alınız. Ardından sürücü enerjisini kapatıp açarak parametre ayarlarını aşağıda verilen tablodaki gibi ayarlayabilirsiniz.
- Sürücü AL.941 uyarısı (parametre değişiklik uyarısı) verdiğinde, enerjisini kapatıp açarak sıfırlama yapmanız gerekmektedir. Bazı parametrelerde yapılan değişikliklerin geçerli olabilmesi için sürücü enerjisinin kapatıp açılması gerekir.
- Pn204 ve Pn206 değerleri değiştirildiğinde ayar aralığı aşılsa ER.040 (parametre ayarı anormal alarmı) meydana gelir. Ayarları tamamladıktan sonra sürücü enerjisinin kapatıp açılması gerekir.

Parametre Listesi		
Fn003	DAF	Fabrika değerlerine sıfırlama
Pn000	0	Kontrol modu seçimi
Pn001	0 veya 1	Dahili etkinleştirme (S-ON)
Pn002	0 veya 1	Motor yönü seçimi
Pn204	0	Elektronik dişli oranı payı
Pn206	10000	Elektronik dişli oranı paydası

Fabrika değerlerine sıfırlama



Fn003 parametresine ulaştıktan sonra DATA tuşuna iki saniye boyunca basılı tutun. Ardından DAF yazısını gördüğünüzde DATA tuşunu bırakın ve MODE/SET tuşuna Done yazısını görene kadar basılı tutun. Ana ekrana dönmek için DATA tuşunu basılı tutun.

Not



Pn001 parametresini 0 olarak ayarlarsanız S-ON sinyali dijital girişlerden verilmelidir. 1 olarak ayarlarsanız servo sürücü sürekli etkin durumda olacak ve dijital sinyale ihtiyaç duymayacaktır.

Dikkat



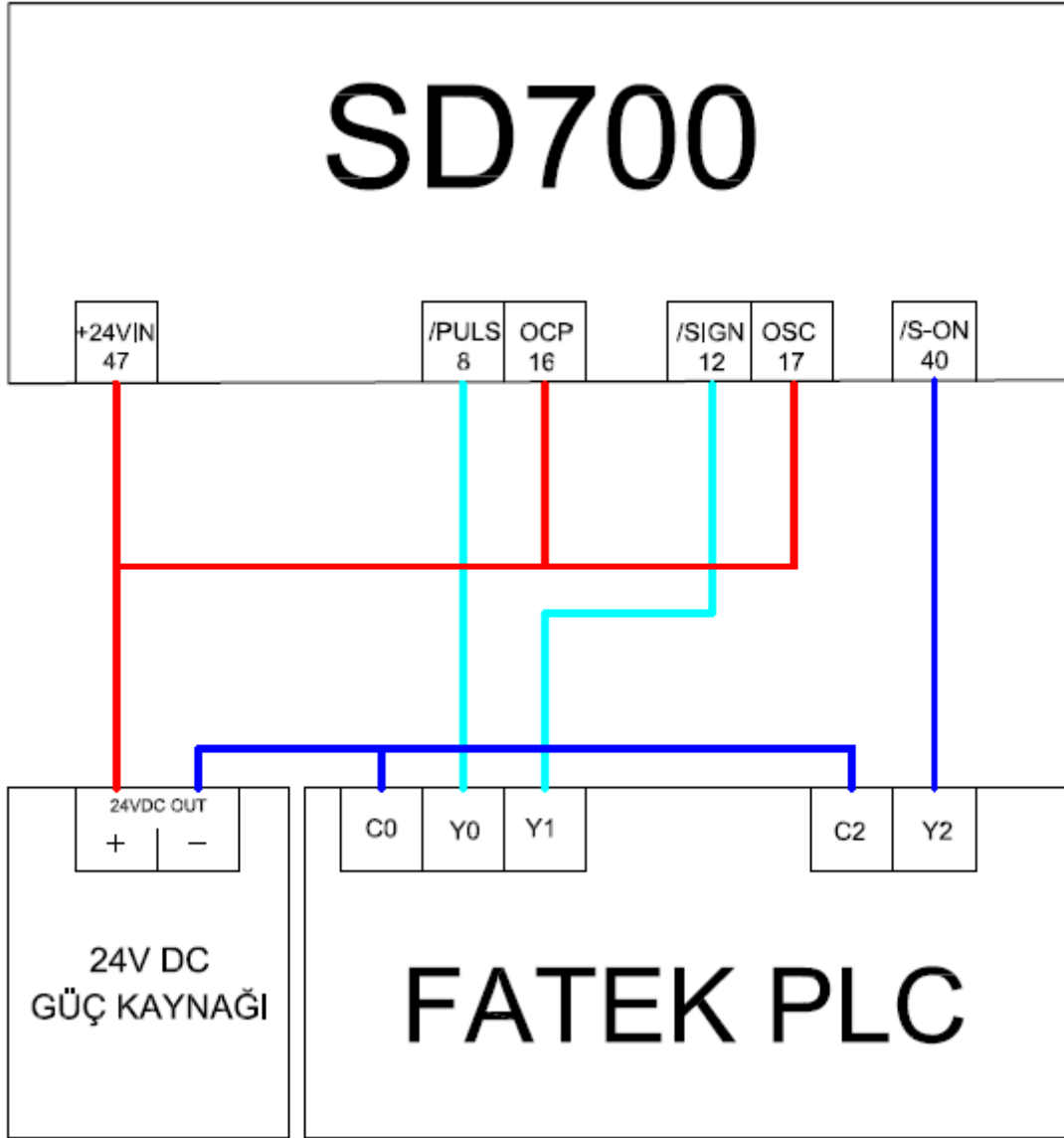
SD700 serisi servo motorun tam tur çözünürlüğü 8.388.608 puls/turdur. Sistem ihtiyaçlarına göre farklı bir puls çözünürlüğü istenecek olursa Pn204 ve Pn206 çarpan-bölen parametreleri ile servo tur çözünürlüğü değiştirilebilir. Örneğin tur çözünürlüğünün 10000 pulse olması isteniyor ise; Pn204=0 ve Pn206=10000 olarak ayarlanabilir.

Not



Parametreleri daha kolay ayarlayabilmek için, veichi.com.tr sitesinden VCSD700 servo programlama yazılımını indirebilirsiniz.

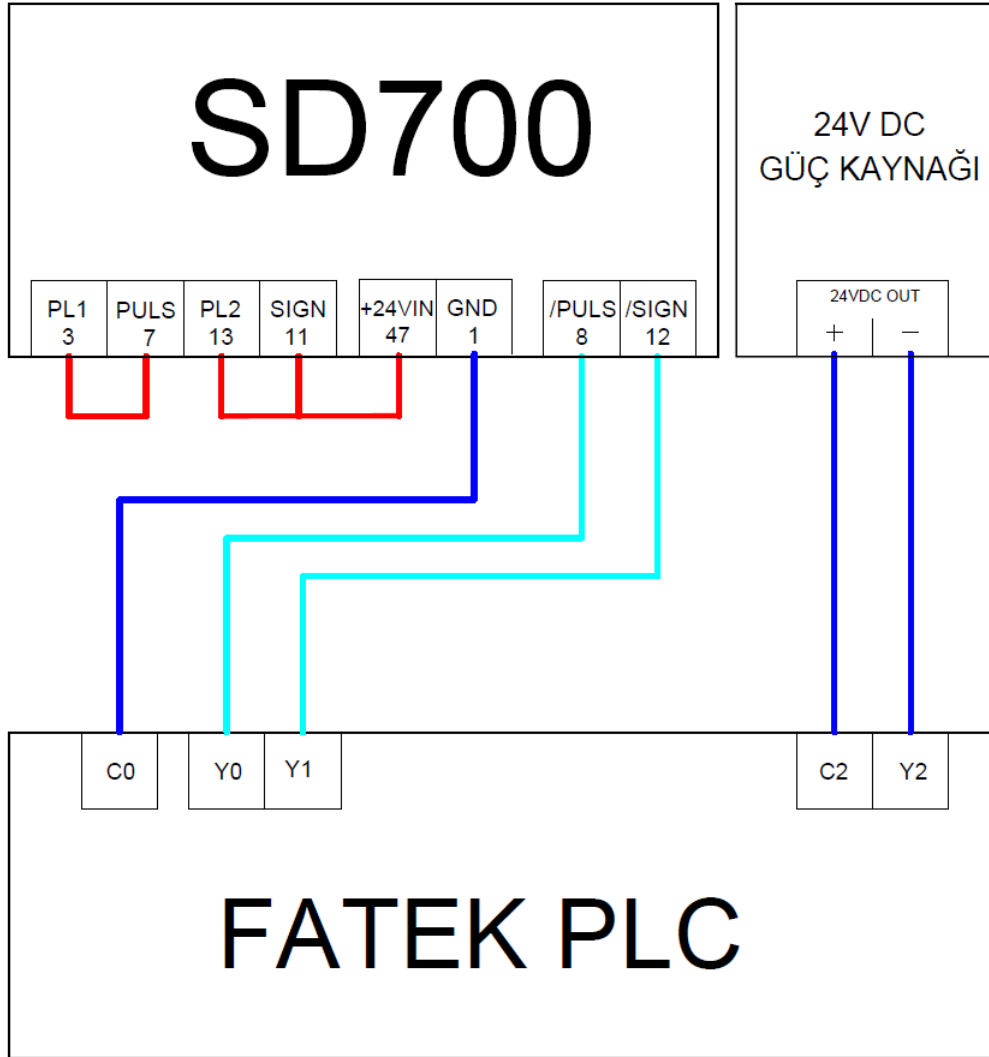
SD700 Servo Fatek PLC NPN kablo bağlantı şeması
(Harici güç kaynağı)



Görsel 1

SD700 Servo Fatek PLC NPN kablo bağlantı şeması

(Dahili güç kaynağı 15V DC)



Görsel 2

Hakkında			
Hazırlayan	Volkan ÖZDEN	Versiyon	V1.3
İlk Yayın Tarihi	17.09.2019	Son Güncelleme Tarihi	13.09.2021